



**REPÚBLICA FEDERATIVA DO BRASIL**  
MINISTÉRIO DO DESENVOLVIMENTO, INDÚSTRIA, COMÉRCIO E SERVIÇOS  
**INSTITUTO NACIONAL DA PROPRIEDADE INDUSTRIAL**

CARTA PATENTE Nº BR 102016005484-2

O INSTITUTO NACIONAL DA PROPRIEDADE INDUSTRIAL concede a presente PATENTE DE INVENÇÃO, que outorga ao seu titular a propriedade da invenção caracterizada neste título, em todo o território nacional, garantindo os direitos dela decorrentes, previstos na legislação em vigor.

**(21) Número do Depósito:** BR 102016005484-2

**(22) Data do Depósito:** 02/03/2016

**(43) Data da Publicação Nacional:** 05/09/2017

**(51) Classificação Internacional:** A61C 1/06; A61C 3/02.

**(54) Título:** PROTETOR DE BROCAS ODONTOLÓGICAS PARA CANETAS DE ALTA E BAIXA ROTAÇÃO

**(73) Titular:** OLAVO BARBOSA DE OLIVEIRA NETO, Estudante. CGC/CPF: 08464959451. Endereço: AVENIDA DA PAZ, NUMERO 1766, edifício núbia, apt 302, BRASIL(BR), 57020440, Brasileira

**(72) Inventor:** OLAVO BARBOSA DE OLIVEIRA NETO; FERNANDO JOSÉ CAMELLO DE LIMA; FERNANDO WAGNER DA SILVA RAMOS; FABIANO TIMBÓ BARBOSA; DANIELE GONÇALVES BEZERRA; CÉLIO FERNANDO DE SOUSA RODRIGUES.

**Prazo de Validade:** 20 (vinte) anos contados a partir de 02/03/2016, observadas as condições legais

**Expedida em:** 22/02/2023

Assinado digitalmente por:

**Alexandre Dantas Rodrigues**

Diretor Substituto de Patentes, Programas de Computador e Topografias de Circuitos Integrados



## **Protetor de brocas odontológicas para canetas de alta e baixa rotação**

[001] A proposta da presente patente de invenção tem por objetivo propiciar aos Cirurgiões-Dentistas, em suas diversas especialidades, um protetor de brocas odontológicas que funciona como acessório de biossegurança a ser adaptado em canetas odontológicas de alta e baixa rotação a fim de reduzir de maneira drástica o risco de acidentes perfurocortantes causados por brocas de uso em odontologia.

[002] Os odontólogos das mais diversas especialidades utilizam cotidianamente brocas de formas e funções variadas que são acopladas às canetas odontológicas de alta e baixa rotação. Essas brocas, em especial as possuidoras de pontas ativas finas, representam riscos potenciais de acidentes perfurocortantes no consultório odontológico. Os acidentes anteriormente mencionados podem colocar em risco a integridade física do Cirurgião-Dentista visto que sangue e fluidos teciduais do paciente podem eventualmente ficar retidos nas brocas odontológicas e, em última análise, transmitir patologias do paciente para o profissional através de um acidente perfurocortante.

[003] Não se encontram disponíveis no mercado atual acessórios com forma e/ou função igual a do protetor aqui apresentado. Alguns acessórios, no entanto, podem ser adaptados para a utilização de maneira similar a do protetor, como, por exemplo, um pedaço de canudo de plástico ou um protetor de silicone unimatrix.

[004] No entanto, tais acessórios, ou outro acessório qualquer que possa ser adaptado para utilização de maneira similar a do protetor, apresentam alguns inconvenientes. O pedaço de canudo, por exemplo, além de não ser confiável para proteção por ser formado por plástico de espessura fina, frequentemente cai da caneta odontológica (falha na adaptação à caneta), fazendo com que o profissional perca tempo útil de atendimento cortando um novo pedaço de canudo e descartando o pedaço de canudo que caiu, visto que o mesmo ao cair no chão torna-se inadequado para o uso. Além disso, o diâmetro do lúmen do canudo é muito pequeno, o que não permite a inclusão/proteção de muitas brocas odontológicas em seu interior. Por sua vez, o protetor de silicone unimatrix, além de também frequentemente cair da caneta odontológica (falha na adaptação à caneta), não possui comprimento adequado para ser utilizado de maneira quase universal, haja vista os diversos comprimentos de brocas odontológicas disponíveis no mercado.

[005] Tendo em vista esses problemas, e no propósito de superá-los, foi idealizado um protetor de brocas odontológicas para canetas de alta e baixa rotação, objeto da presente patente, que consegue propiciar confiável proteção das pontas ativas da maioria das brocas utilizadas em odontologia aliada à praticidade na colocação/remoção com uma adequada adaptação às canetas odontológicas de alta e baixa rotação.

[006] O protetor aqui proposto possui forma cilíndrica, sendo que sua extremidade inferior possui uma abertura e sua extremidade superior é fechada. Quando acoplada a uma caneta de alta ou baixa rotação, a porção das brocas odontológicas que fica fora da caneta, incluindo sua ponta ativa, fica abrigada no interior do protetor e penetra no mesmo através da abertura existente em sua extremidade inferior, a qual se prolonga por quase toda a extensão do protetor. A adaptação do protetor às canetas odontológicas não se faz através de encaixe, mas sim por meio de um ímã existente em sua extremidade inferior, o qual circunda a abertura situada nesta extremidade.

[007] O protetor pode ser reutilizado se for esterilizado em autoclave ou em estufa, mas não se deve passar álcool 70° repetidamente sobre o protetor haja vista que a aplicação repetida de álcool é contraindicada em silicone e acrílico. O protetor foi concebido com o propósito de assegurar proteção contra as pontas

ativas das brocas odontológicas perfurocortantes enquanto as mesmas estiverem acopladas às canetas de alta e baixa rotação, mas não para serem armazenadas junto com o protetor.

[008] Os desenhos anexos mostram diferentes perspectivas do protetor de brocas odontológicas para canetas de alta e baixa rotação, objeto da presente patente, nos quais:

- A FIG. 1. mostra vista externa;
- A FIG. 2. mostra vista interna através de um corte longitudinal;
- A FIG. 3. detalha o ímã em corte longitudinal no interior das paredes externa e interna do protetor;
- A FIG. 4. mostra vista inferior;
- A FIG. 5. mostra vista superior

[009] Em conformidade com as figuras acima relacionadas, o protetor de brocas odontológicas para canetas de alta e baixa rotação, objeto da presente patente, consiste em silicone (polisiloxano) ou acrílico (polimetil-metacrilato) com uma base cilíndrica 1 com 33 milímetros de extensão e uma cúpula 2 com 2 milímetros na sua maior extensão. Assim, o protetor possui extensão total de 35 milímetros.

[010] A base cilíndrica 1 apresenta ainda espessura de 2 milímetros entre suas paredes interna 3 e externa 4, e entre essas paredes situa-

se o ímã 5, o qual possui uma base 6, com 1 milímetro de espessura e 2 milímetros de extensão, e um anel 7 com 1,5 milímetro de espessura e 1 milímetro de extensão. O protetor possui um lúmen 8 com 4 milímetros de diâmetro e que continua por toda a extensão da base cilíndrica 1.

[011] Assim, o protetor de brocas odontológicas para canetas de alta e baixa rotação com tal construção pode ser obtido em silicone (polisiloxano) ou acrílico (polimetil-metacrilato) e em diversas cores para atender às diferentes necessidades financeiras e estéticas dos usuários. Com o comprimento total de 35 milímetros, o protetor aqui apresentado pode servir como um protetor quase universal para as diversas brocas odontológicas disponíveis no mercado.

## REIVINDICAÇÕES

1. Protetor de brocas odontológicas para canetas de alta e baixa rotação, caracterizado por uma base cilíndrica (1) com 33 milímetros de extensão e uma cúpula (2) com 2 milímetros na sua maior extensão, totalizando uma extensão de 35 milímetros.
2. Protetor de brocas odontológicas para canetas de alta e baixa rotação, caracterizado por uma base cilíndrica (1) que apresenta espessura de 2 milímetros entre suas paredes interna (3) e externa (4), e entre essas paredes situa-se o ímã (5), o qual possui uma base (6), com 1 milímetro de espessura e 2 milímetros de extensão, e um anel (7) com 1,5 milímetro de espessura e 1 milímetro de extensão.
3. Protetor de brocas odontológicas para canetas de alta e baixa rotação, caracterizado por um lúmen (8) com 4 milímetros de diâmetro e que continua por toda a extensão da base cilíndrica (1).
4. Protetor de brocas odontológicas para canetas de alta e baixa rotação, feito de silicone (polisiloxano) ou acrílico (polimetilmetacrilato), caracterizado por poder ser obtido em diversas cores para atender às diferentes necessidades estéticas dos usuários.

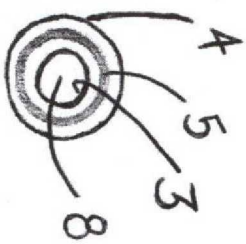


FIG. 4

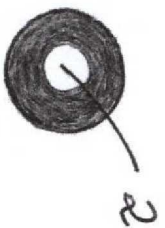


FIG. 5

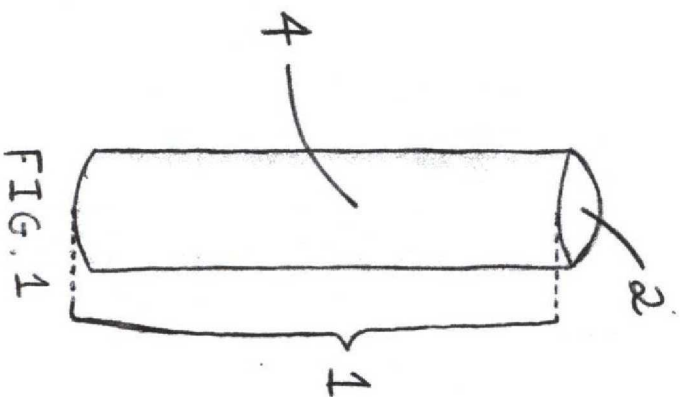


FIG. 1

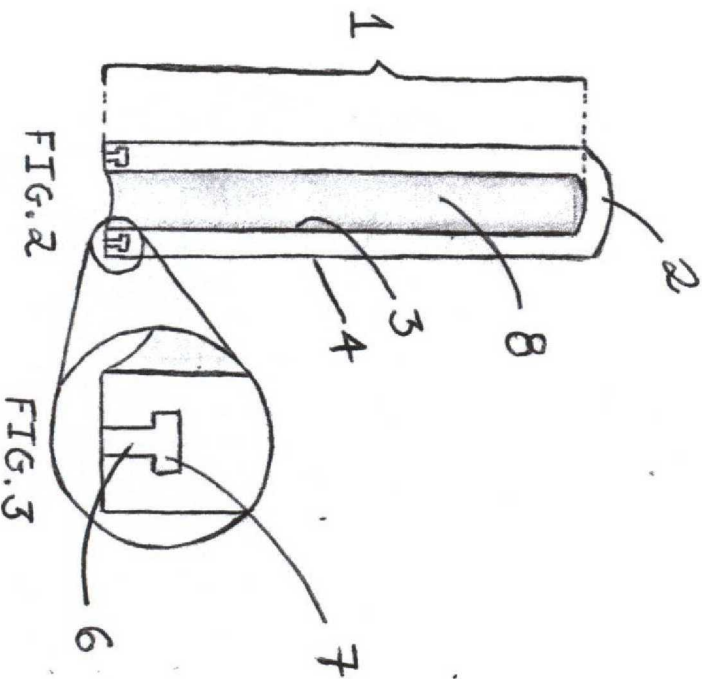


FIG. 2

FIG. 3

